

С учетом извещения ИЛАВ.04-2021 от 25.03.21г.

ОКПД2 27.11.50.120
(ОКП 63 9000)

УТВЕРЖДАЮ
Главный инженер
ООО «ММП-Ирбис»

_____ М.Ю. Кастров
« ____ » _____ 2019 г.

МОДУЛИ ПИТАНИЯ
НЕСТАБИЛИЗИРУЮЩИЕ

одноваттные

двухканальные

оукленные

Технические условия

ТУ 6390-160-40039437-18

Дата введения 01.03.2019

СОГЛАСОВАНО

Главный технолог

_____ П.Г. Пшеничнов
« ____ » _____ 2019 г.

СОГЛАСОВАНО

Главный конструктор

_____ А.В. Бокунов
« ____ » _____ 2019 г.

2019 г.

ИНВ № ПОДЛ	ПОДП И ДАТА	ВЗАМ ИНВ №	ИНВ № ДУБЛ	ПОДП И ДАТА
ФОРМАТ А4				

СОДЕРЖАНИЕ

		Лист
1	ТЕХНИЧЕСКИЕ ТРЕБОВАНИЯ	3
2	ПРАВИЛА ПРИЕМКИ	10
3	МЕТОДЫ КОНТРОЛЯ	12
4	ТРАНСПОРТИРОВАНИЕ И ХРАНЕНИЕ	15
5	УКАЗАНИЯ ПО ЭКСПЛУАТАЦИИ	15
6	ГАРАНТИИ ИЗГОТОВИТЕЛЯ	17
Приложение А (справочное) Перечень контрольно-измерительной аппаратуры и испытательного оборудования, применяемых при испытаниях модулей		18
Приложение Б (справочное) Габаритные чертежи модулей		19
Приложение В (рекомендуемое) Схема проверки электрических параметров модулей		21
Приложение Г (обязательное) Схема проверки амплитуды пульсаций выходного напряжения модулей		22
Приложение Д (рекомендуемое) Типовая схема включения модулей		23
Приложение Е (справочное) Перечень документов, на которые даны ссылки в технических условиях		24

					ТУ 6390-160-40039437-18			
ИЗМ	Л	№ ДОКУМ	ПОДП	ДАТА	МОДУЛИ ПИТАНИЯ НЕ СТАБИЛИЗИРУЮЩИЕ Одноваттные окукленные двухканальные ТЕХНИЧЕСКИЕ УСЛОВИЯ	ЛИТ	Л	Л-В
РАЗРАБ.		Николаенков		21.02.19		А	2	25
ГЛ. КОНС.		Бокунов						
Т. КОНТР.		Пшеничников						
Н. КОНТР.		Вересова						
УТВ.		Кастров						
ИНВ № ПОДЛ		ПОДП И ДАТА		ВЗАМ ИНВ №	ИНВ № ДУБЛ		ПОДП И ДАТА	
ФОРМАТ А4								

Настоящие технические условия (ТУ) распространяются на не стабилизирующие одноваттные модули питания (далее – модули) с двумя выходными каналами, предназначенные для питания напряжением постоянного тока радиоэлектронной аппаратуры.

Модули предназначены для применения в радиоэлектронной аппаратуре народно-хозяйственного назначения или специализированного применения в образцах специальной техники и других ограниченных областях применения.

Вид климатического исполнения УХЛ категория 2.1 по ГОСТ 15150. Диапазон рабочих температур от минус 40 °С до + 70 °С окружающей среды.

Настоящие ТУ устанавливают технические требования к модулям, правила приемки и испытаний модулей и предназначены для предприятия-изготовителя и ОТК при изготовлении, сдаче и приемке.

Модули выпускаются двух конструктивных типов. Типономиналы в соответствии с графами 1, 2 таблицы 1.

Условное обозначение модулей при заказе или в конструкторской документации другого изделия:

Модуль питания 10205НААп ТУ 6390-160-40039437-18
 где первые три цифры (102) – мощность модуля в (10×10^2) мВт;
 следующие две цифры (05) – входное напряжение (5 В);
 первая буква (Н) – габарит модуля;
 вторая и третья буквы (АА) – выходные напряжения каналов (5 В);
 четвертая буква (п) – исполнение – окукленный.

1 ТЕХНИЧЕСКИЕ ТРЕБОВАНИЯ

1.1 Модули должны соответствовать требованиям настоящих технических условий и комплекта конструкторской документации указанного в графах 2, 4 таблицы 2.

1.2 Конструктивно-технические требования

1.2.1 Габаритные, установочные и присоединительные размеры модулей должны соответствовать размерам, приведенным в приложении Б.

1.2.2 Требования к внешнему виду

1.2.2.1 Влагозащитный материал (окукливание) должен полностью укрывать все элементы и иметь ровную поверхность.

Не допускаются:

- потеки влагозащитного материала на кромках модулей;
- затекание влагозащитного материала на выводы модулей.

					ТУ 6390-160-40039437-18	ЛИСТ
1	Зам.	ИЛАВ.04–21		25.03.21		3
ИЗМ	Л	№ ДОКУМ	ПОДП	ДАТА		
ИНВ № ПОДЛ		ПОДП И ДАТА		ВЗАМ ИНВ №	ИНВ № ДУБЛ	ПОДП И ДАТА
ФОРМАТ А4						

1.2.2.2 На выводах допускаются:

– следы и царапины от установки модулей в контактные устройства, не ухудшающие антикоррозионных свойств покрытия и смачиваемости выводов припоем;

– незначительное потемнение и отдельные темные точки на выводах, не ухудшающие смачиваемости выводов припоем и их антикоррозионных свойств.

1.2.3 Масса модулей, измеренная с погрешностью $\pm 0,2$ г должна быть не более 2,0 г.

1.2.4 Комплектующие элементы и материалы должны применяться в условиях и режимах, соответствующих требованиям, указанным в стандартах и ТУ на них.

1.2.5 Конструкция модулей не герметична.

1.3 Требования к электрическим параметрам

1.3.1 Питание модулей осуществляется от источника постоянного тока. Значения входного напряжения указаны в графах 3, 4, 5 таблицы 1.

1.3.2 Пределы выходного напряжения при номинальном входном напряжении (графа 4 таблицы 1) и максимальном токе нагрузки (графа 8 таблицы 1) указаны в графе 7 таблицы 1 (пределы отклонений выходного напряжения должны быть не более ± 5 %).

1.3.3 Максимальный ток нагрузки ($I_{н.макс}$) каждого канала должен соответствовать значению, приведенному в графе 8 таблицы 1.

1.3.4 Ток, потребляемый модулями по цепи питания при номинальном входном напряжении (графа 4 таблицы 1) и максимальном токе нагрузки (графа 8 таблицы 1), не должен превышать значения, приведенного в графе 9 таблицы 1.

1.3.5 Амплитуда пульсации выходного напряжения по каждому каналу (от пика до пика), измеренная в полосе частот до 20 МГц и токах нагрузки в диапазоне от $0,1 \cdot I_{н.макс}$ до $I_{н.макс}$, не должна превышать 150 мВ.

Измерение амплитуды пульсации выходного напряжения проводить по схеме, приведенной в обязательном приложении Г.

1.3.6 Коэффициент температурной нестабильности выходного напряжения, измеренный при номинальном входном напряжении (графа 4 таблицы 1) и максимальном токе нагрузки (графа 8 таблицы 1), при изменении рабочей температуры в диапазоне, указанном в таблице 4, должен быть не более $\pm 0,07$ % / °С.

					ТУ 6390-160-40039437-18	ЛИСТ
1	Зам.	ИЛАВ.04–21		25.03.21		4
ИЗМ	Л	№ ДОКУМ	ПОДП	ДАТА		
ИНВ № ПОДЛ		ПОДП И ДАТА		ВЗАМ ИНВ №	ИНВ № ДУБЛ	ПОДП И ДАТА
ФОРМАТ А4						

Таблица 1

Условное обозначение типономинала модуля		Входное напряжение, В			Ном. выходное напряжение, В	Пределы выходного напряжения, В	Максимальный ток нагрузки I _{н, макс} , А	Ток потребления при U _{вх, ном.} , А, не более
конструктив «Н»	конструктив «В»	Минимальное	Номинальное	Максимальное				
1	2	3	4	5	6	7	8	9
10205НААп	10205ВААп	4,5	5,0	5,5	± 5	4,75 – 5,25	± 0,100	0,315
10205НББп	10205ВББп				± 6	5,70 – 6,30	± 0,080	0,315
10205НДДп	10205ВДДп				± 9	8,55 – 9,45	± 0,056	0,315
10205НВВп	10205ВВВп				± 12	11,40 – 12,60	± 0,040	0,315
10205НССп	10205ВССп				± 15	14,25 – 15,75	± 0,035	0,315
10209НААп	10209ВААп	8,1	9,0	9,9	± 5	4,75 – 5,25	± 0,100	0,165
10209НББп	10209ВББп				± 6	5,70 – 6,30	± 0,080	0,165
10209НДДп	10209ВДДп				± 9	8,55 – 9,45	± 0,056	0,165
10209НВВп	10209ВВВп				± 12	11,40 – 12,60	± 0,040	0,165
10209НССп	10209ВССп				± 15	14,25 – 15,75	± 0,035	0,165
10212НААп	10212ВААп	10,8	12,0	13,2	± 5	4,75 – 5,25	± 0,100	0,127
10212НББп	10212ВББп				± 6	5,70 – 6,30	± 0,080	0,127
10212НДДп	10212ВДДп				± 9	8,55 – 9,45	± 0,056	0,127
10212НВВп	10212ВВВп				± 12	11,40 – 12,60	± 0,040	0,127
10212НССп	10212ВССп				± 15	14,25 – 15,75	± 0,035	0,127
10215НААп	10215ВААп	13,5	15,0	16,5	± 5	4,75 – 5,25	± 0,100	0,110
10215НББп	10215ВББп				± 6	5,70 – 6,30	± 0,080	0,110
10215НДДп	10215ВДДп				± 9	8,55 – 9,45	± 0,056	0,110
10215НВВп	10215ВВВп				± 12	11,40 – 12,60	± 0,040	0,110
10215НССп	10215ВССп				± 15	14,25 – 15,75	± 0,035	0,110
10224НААп	10224ВААп	21,6	24,0	26,4	± 5	4,75 – 5,25	± 0,100	0,063
10224НББп	10224ВББп				± 6	5,70 – 6,30	± 0,080	0,063
10224НДДп	10224ВДДп				± 9	8,55 – 9,45	± 0,056	0,063
10224НВВп	10224ВВВп				± 12	11,40 – 12,60	± 0,040	0,063
10224НССп	10224ВССп				± 15	14,25 – 15,75	± 0,035	0,063
10227НААп	10227ВААп	24,3	27,0	29,7	± 5	4,75 – 5,25	± 0,100	0,056
10227НББп	10227ВББп				± 6	5,70 – 6,30	± 0,080	0,056
10227НДДп	10227ВДДп				± 9	8,55 – 9,45	± 0,056	0,056
10227НВВп	1027ВВВп				± 12	11,40 – 12,60	± 0,040	0,056

					ТУ 6390-160-40039437-18	ЛИСТ
ИЗМ	Л	№ ДОКУМ	ПОДП	ДАТА		5
ИНВ № ПОДЛ		ПОДП И ДАТА		ВЗАМ ИНВ №	ИНВ № ДУБЛ	ПОДП И ДАТА
ФОРМАТ А4						

Таблица 2

Условное обозначение типономинала модуля	Обозначение основного конструкторского документа	Условное обозначение типономинала модуля	Обозначение основного конструкторского документа
1	2	3	4
10205НААп	ИЛАВ.436631.058	10205ВААп	ИЛАВ.436631.059
10205НББп	ИЛАВ.436631.058-01	10205ВББп	ИЛАВ.436631.059-01
10205НДДп	ИЛАВ.436631.058-02	10205ВДДп	ИЛАВ.436631.059-02
10205НВВп	ИЛАВ.436631.058-04	10205ВВВп	ИЛАВ.436631.059-04
10205НССп	ИЛАВ.436631.058-05	10205ВССп	ИЛАВ.436631.059-05
10209НААп	ИЛАВ.436631.063	10209ВААп	ИЛАВ.436631.064
10209НББп	ИЛАВ.436631.063-01	10209ВББп	ИЛАВ.436631.064-01
10209НДДп	ИЛАВ.436631.063-02	10209ВДДп	ИЛАВ.436631.064-02
10209НВВп	ИЛАВ.436631.063-04	10209ВВВп	ИЛАВ.436631.064-04
10209НССп	ИЛАВ.436631.063-05	10209ВССп	ИЛАВ.436631.064-05
10212НААп	ИЛАВ.436631.065	10212ВААп	ИЛАВ.436631.061
10212НББп	ИЛАВ.436631.065-01	10212ВББп	ИЛАВ.436631.061-01
10212НДДп	ИЛАВ.436631.065-02	10212ВДДп	ИЛАВ.436631.061-02
10212НВВп	ИЛАВ.436631.065-04	10212ВВВп	ИЛАВ.436631.061-04
10212НССп	ИЛАВ.436631.065-05	10212ВССп	ИЛАВ.436631.061-05
10215НААп	ИЛАВ.436631.066	10215ВААп	ИЛАВ.436631.067
10215НББп	ИЛАВ.436631.066-01	10215ВББп	ИЛАВ.436631.067-01
10215НДДп	ИЛАВ.436631.066-02	10215ВДДп	ИЛАВ.436631.067-02
10215НВВп	ИЛАВ.436631.066-04	10215ВВВп	ИЛАВ.436631.067-04
10215НССп	ИЛАВ.436631.066-05	10215ВССп	ИЛАВ.436631.067-05
10224НААп	ИЛАВ.436631.068	10224ВААп	ИЛАВ.436631.062
10224НББп	ИЛАВ.436631.068-01	10224ВББп	ИЛАВ.436631.062-01
10224НДДп	ИЛАВ.436631.068-02	10224ВДДп	ИЛАВ.436631.062-02
10224НВВп	ИЛАВ.436631.068-04	10224ВВВп	ИЛАВ.436631.062-04
10224НССп	ИЛАВ.436631.068-05	10224ВССп	ИЛАВ.436631.062-05
10227НААп	ИЛАВ.436631.069	10227ВААп	ИЛАВ.436631.070
10227НББп	ИЛАВ.436631.069-01	10227ВББп	ИЛАВ.436631.070-01
10227НДДп	ИЛАВ.436631.069-02	10227ВДДп	ИЛАВ.436631.070-02
10227НВВп	ИЛАВ.436631.069-04	10227ВВВп	ИЛАВ.436631.070-04

					ТУ 6390-160-40039437-18	ЛИСТ
ИЗМ	Л	№ ДОКУМ	ПОДП	ДАТА		6
ИНВ № ПОДЛ		ПОДП И ДАТА		ВЗАМ	ИНВ №	ИНВ № ДУБЛ
						ПОДП И ДАТА
ФОРМАТ А4						

1.4 Требования к безопасности

1.4.1 Электрическая прочность изоляции между входными и выходными контактами должна выдерживать без пробоя и поверхностного перекрытия в нормальных климатических условиях в течение 60 с воздействие испытательного напряжения постоянного тока величиной 1000 В.

1.4.2 Сопротивление изоляции модуля между входными и выходными контактами должно быть не менее:

- 20 МОм в нормальных климатических условиях;
- 5 МОм при повышенном значении рабочей температуры;
- 1 МОм при повышенной влажности.

1.5 Требования по стойкости к внешним воздействующим факторам

1.5.1 Модуль должен быть стойким к воздействию механических факторов, приведенных в таблице 3.

Таблица 3

Воздействующий фактор и его характеристики	Значение характеристики	Примечание
Синусоидальная вибрация – диапазон частот, Гц – амплитуда ускорения, м/с ² (g)	0,5 – 200 20 (2)	Крепление модуля см. п.5.4б
Механический удар одиночного действия – пиковое ударное ускорение, м/с ² (g) – длительность действия ударного ускорения, мс – число ударов в каждом направлении	200 (20) ≤ 11 3	Крепление модуля см. п.5.4б
Механический удар многократного действия – пиковое ударное ускорение, м/с ² (g) – длительность действия ударного ускорения, мс – число ударов в каждом эксплуатационном положении не менее – частота ударов уд/мин	100 (10) 10 20 60 – 120	Крепление модуля см. п.5.4б

1.5.2 Модуль должен быть стойким к воздействию климатических факторов, приведенных в таблице 4.

1.5.3 Требования по стойкости к внешним воздействующим факторам при применении в радиоэлектронной аппаратуре в образцах специальной техники или других ограниченных областях применения определяются (подтверждаются) по результатам проведения сертификационных испытаний, проводимых по программам и методикам, согласованными с АО «РНИИ «Электронстандарт».

					ТУ 6390-160-40039437-18	ЛИСТ
1	Зам.	ИЛАВ.04-21		25.03.21		7
ИЗМ	Л	№ ДОКУМ	ПОДП	ДАТА		
ИНВ № ПОДЛ		ПОДП И ДАТА		ВЗАМ ИНВ №	ИНВ № ДУБЛ	ПОДП И ДАТА
ФОРМАТ А4						

Таблица 4

Воздействующий фактор и его характеристики	Значение характеристики	Примечание
Пониженная температура среды, °С – рабочая – предельная	Минус 40 Минус 55	
Повышенная температура среды, °С – рабочая – предельная	+ 70 + 85	
Повышенная относительная влажность воздуха при 25 °С, %	95	

По договоренности между потребителем и изготовителем возможно изготовление модулей с параметрами, отличающимися от приведенных в таблице 1 и в требованиях 1.3, 1.4, 1.5.

1.6 Требования по надежности

1.6.1 Срок службы 15 лет.

1.6.2 Срок сохраняемости в условиях 1 группы по ГОСТ 15150 при отсутствии в воздухе кислотных, щелочных и других агрессивных примесей, а также вмонтированных в защищенную аппаратуру или находящийся в защищенном комплекте ЗИП должен быть не менее 12 лет.

1.6.3 Показатели надежности при применении в радиоэлектронной аппаратуре в образцах специальной техники или других ограниченных областях применения определяются (подтверждаются) при проведении сертификационных испытаний, проводимых по программам и методикам, согласованными с АО «РНИИ «Электронстандарт».

1.7 Комплектность

1.7.1 В комплект поставки модуля входят составные части, указанные в таблице 5.

1.8 Маркировка

1.8.1 Место и способ маркировки установлен в конструкторской документации.

1.8.2 На каждом модуле должны быть указаны:

- 1) товарный знак предприятия-изготовителя;
- 2) условное обозначение модуля;
- 3) точка у вывода «+ U_{ВХ}».

					ТУ 6390-160-40039437-18	ЛИСТ
1	Зам.	ИЛАВ.04–21		25.03.21		8
ИЗМ	Л	№ ДОКУМ	ПОДП	ДАТА		
ИНВ № ПОДЛ		ПОДП И ДАТА		ВЗАМ ИНВ №	ИНВ № ДУБЛ	ПОДП И ДАТА
ФОРМАТ А4						

Таблица 5

Наименование составной части	Условное обозначение	Кол-во	Обозначение конструкторских документов
1	2	3	4
1 Модуль	10205Н_п 10205В_п 10209Н_п 10209В_п 10212Н_п 10212В_п 10224Н_п 10224В_п 10227Н_п 10227В_п	1	См. таблицу 2 См. таблицу 2 См. таблицу 2 См. таблицу 2 См. таблицу 2 См. таблицу 2 См. таблицу 2 См. таблицу 2 См. таблицу 2 См. таблицу 2
2 Этикетка		1 на партию	ИЛАВ.754463.007 ЭТ
3 Упаковка		1	По кооперации

1.9 Упаковка

1.9.1 Модуль должен быть упакован в соответствии с конструкторской документацией.

1.10 Требования к обеспечению качества в процессе производства

1.10.1 В состав технологического процесса должны быть включены отбраковочные испытания каждого модуля под максимальной электрической нагрузкой в течение 4 часов при повышенной температуре среды + 70 °С.

Методика – 3.10.

					ТУ 6390-160-40039437-18	ЛИСТ
1	Зам.	ИЛАВ.04-21		25.03.21		9
ИЗМ	Л	№ ДОКУМ	ПОДП	ДАТА		
ИНВ № ПОДЛ		ПОДП И ДАТА		ВЗАМ ИНВ №	ИНВ № ДУБЛ	ПОДП И ДАТА
ФОРМАТ А4						

2 ПРАВИЛА ПРИЕМКИ

2.1 Общие положения

2.1.1 Приемка и контроль качества модуля обеспечиваются следующими основными видами испытаний:

- 1) квалификационные;
- 2) приемосдаточные;
- 3) периодические;
- 4) типовые.

2.1.2 Правила приемки модуля должны соответствовать требованиям, установленным ГОСТ Р 53711 с дополнениями и уточнениями, приведенными в данном разделе.

2.2 Квалификационные испытания

2.2.1 Для впервые осваиваемых модулей предприятием-изготовителем осуществляется изготовление установочной серии модулей и проведение квалификационных испытаний этой серии.

2.2.2 Квалификационные испытания проводятся в полном объеме, установленном настоящими ТУ для приемосдаточных и периодических испытаний.

2.2.3 Квалификационные испытания в соответствии с ГОСТ Р 15.201 проводятся предприятием-изготовителем.

2.2.4 По результатам изготовления и испытаний модулей установочной серии комиссия принимает решение об окончании освоения серийного производства модулей и составляет акт приемки установочной серии модулей.

2.3 Приемосдаточные испытания

2.3.1 Приемосдаточные испытания проводят методом сплошного и выборочного контроля.

Выборочному контролю подвергают модули в количестве не менее установленном в ГОСТ Р 53711 методом случайной выборки.

2.3.2 Объем приемосдаточных испытаний должен соответствовать таблице 6.

Примечание – «+» – испытания проводят; «-» – испытания не проводят.

2.4 Периодические испытания

2.4.1 Периодические испытания проводят по ГОСТ Р 53711.

2.4.2 Испытаниям подвергают не менее трех модулей, выдержавших приемосдаточные испытания и не реже одного раза в год.

2.4.3 Перечень параметров и требований, проверяемых при периодических испытаниях, приведен в таблице 6.

2.4.4 Отбор образцов на испытания проводят из потока методом случайной выборки.

2.4.5 Результаты испытаний оформляются актом в соответствии с ГОСТ 15.309.

					ТУ 6390-160-40039437-18	ЛИСТ
1	Зам.	ИЛАВ.04-21		25.03.21		10
ИЗМ	Л	№ ДОКУМ	ПОДП	ДАТА		
ИНВ № ПОДЛ		ПОДП И ДАТА		ВЗАМ ИНВ №	ИНВ № ДУБЛ	ПОДП И ДАТА
ФОРМАТ А4						

Таблица 6

Наименование испытаний и проверок	Приемосдаточные испытания		Периодические испытания	Номера пунктов	
	Сплошной контроль	Выборочный контроль		Технич. требований	Методов испытаний
1 Контроль внешнего вида	+	–	–	1.2.2	3.2.2
2 Контроль маркировки	+	–	–	1.8	3.8
3 Контроль электрических параметров	+	–	–	1.3.2, 1.3.4, 1.3.5	3.3.2, 3.3.3
4 Контроль массы	–	+	–	1.2.3	3.2.3
5 Контроль габаритных, установочных и присоединительных размеров	–	+	–	1.2.1	3.2.1
6 Контроль комплектности	+	–	–	1.7	3.7
7 Испытания на прочность и устойчивость к внешним воздействующим факторам	–	–	+	1.3.6, 1.5	3.5
8 Испытания на безотказность	–	–	+	1.6	3.6
9 Испытания на безопасность	+	–	+	1.4.1, 1.4.2*	3.4
* При приемосдаточных испытаниях проверку сопротивления изоляции по 1.4.2 проводят только в нормальных климатических условиях					

2.5 Типовые испытания

2.5.1 Типовые испытания проводятся для оценки целесообразности и эффективности предлагаемых изменений схемы, конструкции или технологии изготовления модулей, применяемых материалов и покупных комплектующих элементов. Типовые испытания проводятся в соответствии с ГОСТ 15.309 со следующими дополнениями.

2.5.2 Типовым испытаниям подвергают модули, изготовленные с учетом предлагаемых изменений по предварительным извещениям.

2.5.3 Испытания проводят по программе и методике, которые в основном должны содержать:

- необходимые испытания из состава приемосдаточных и периодических испытаний;
- требования к количеству и порядку отбора модулей, необходимых для проведения испытаний;
- указание об использовании модулей, подвергнутых испытаниям.

2.5.4 Число модулей, подвергаемых типовым испытаниям, устанавливают в программе испытаний. Отбор модулей оформляют актом.

2.5.5 Результаты испытаний оформляются актом в соответствии с ГОСТ 15.309.

					ТУ 6390-160-40039437-18	ЛИСТ
1	Зам.	ИЛАВ.04–21		25.03.21		11
ИЗМ	Л	№ ДОКУМ	ПОДП	ДАТА		
ИНВ № ПОДЛ		ПОДП И ДАТА		ВЗАМ ИНВ №	ИНВ № ДУБЛ	ПОДП И ДАТА
ФОРМАТ А4						

3 МЕТОДЫ КОНТРОЛЯ

3.1 Общие положения

3.1.1 Контроль модулей проводят в нормальных климатических условиях, установленных ГОСТ 20.57.406, если другие не указаны при изложении конкретных методов контроля.

3.1.2 Перечень рекомендуемого испытательного оборудования и контрольно-измерительной аппаратуры приведен в приложении А.

3.2 Контроль на соответствие требованиям конструкции

3.2.1 Габаритные, установочные и присоединительные размеры модулей (1.2.1) контролируют сличением с чертежами, приведенными в приложении Б. Измерения проводить с погрешностью, не превышающей установленной ГОСТ 8.051.

3.2.2 Контроль внешнего вида модулей на соответствие требованиям 1.2.2 проводят внешним осмотром.

3.2.3 Контроль массы модулей (1.2.3) проводят взвешиванием на весах.

3.3 Контроль на соответствие требованиям к электрическим параметрам

3.3.1 Электрические параметры модуля проверяют по схеме, приведенной в приложении В.

3.3.2 Проверка выходных напряжений по каналам при номинальном входном напряжении (1.3.2) и проверка тока потребления (1.3.4):

1) установить на источнике питания PU1 номинальное входное напряжение (графа 4 таблицы 1), контролируя его значение прибором PV1;

2) с помощью резисторов R1, R2 (формула В.1 приложения В) установить по выходу каждого канала максимальный ток нагрузки (графа 8 таблицы 1), контролируя его значение приборами PA2, PA3;

3) измерить выходное напряжение каждого канала приборами PV2, PV3;

4) измерить ток потребления прибором PA1.

Результаты проверки считаются положительными, если измеренные значения выходного напряжения по каждому каналу соответствуют требованиям 1.3.2, а ток потребления – 1.3.4.

3.3.3 Измерение амплитуды пульсации выходного напряжения (1.3.5). Схема для измерений приведена в обязательном приложении Г.

1) Подсоединить набор резисторов R3, R4, R7, R8 (формула Г.1 приложения Г). Проверить величину суммарного сопротивления приборами PV2, PV3. После контроля приборы PV2, PV3 отключить;

					ТУ 6390-160-40039437-18	ЛИСТ
1	Зам.	ИЛАВ.04-21		25.03.21		12
ИЗМ	Л	№ ДОКУМ	ПОДП	ДАТА		
ИНВ № ПОДЛ		ПОДП И ДАТА		ВЗАМ ИНВ №	ИНВ № ДУБЛ	ПОДП И ДАТА
ФОРМАТ А4						

2) подключить источник питания PU1 и установить на входе модуля минимальное входное напряжение (графа 3 таблицы 1), контролируя его значение прибором PV1;

3) измерить амплитуду пульсации выходного напряжения (от пика до пика) по каждому каналу приборами PO1, PO2;

4) установить на входе модуля номинальное входное напряжение (графа 4 таблицы 1), контролируя его значение прибором PV1;

5) измерить амплитуду пульсации выходного напряжения (от пика до пика) по каждому каналу приборами PO1, PO2;

6) установить на входе модуля максимальное входное напряжение (графа 5 таблицы 1), контролируя его значение прибором PV1;

7) измерить амплитуду пульсации выходного напряжения (от пика до пика) по каждому каналу приборами PO1, PO2;

8) отключить источник питания PU1. Отсоединить набор резисторов R3, R4, R7, R8;

9) подсоединить набор резисторов R5, R6, R9, R10 (формула Г.2 приложения Г). Проверить величину суммарного сопротивления приборами PV2, PV3. После контроля приборы PV2, PV3 отключить;

10) повторить операции 3.3.3 2) – 3.3.3 7);

11) отключить источник питания PU1. Отсоединить набор резисторов R5, R6, R9, R10.

Результаты проверки считаются положительными, если амплитуда пульсации выходного напряжения по каждому каналу соответствует требованию 1.3.5.

3.4 Контроль на соответствие требованиям безопасности

3.4.1 Проверку электрической прочности изоляции (1.4.1) модулей проводят на установке TW1 путем приложения испытательного напряжения постоянного тока величиной 1000 В между входным контактом «– U_{ВХ}» и выходным контактом «– U_{ВЫХ}».

Предварительно соединить попарно вывода «+ U_{ВХ}» «– U_{ВХ}» и вывода «+ U_{ВЫХ}», «– U_{ВЫХ}» и «Общ.».

Повышение напряжения до испытательного значения проводят плавно или ступенями со скоростью примерно 10 % от испытательного напряжения в 1 с.

Изоляцию проверяют испытательным напряжением в течение одной минуты, после чего напряжение плавно или ступенями снижают до нуля.

Погрешность установки испытательного напряжения не должна превышать ± 5 %.

Модули считаются выдержавшими проверку, если:

- в процессе не наблюдались пробой и поверхностное перекрытие изоляции;
- выходное напряжение, измеренное после проверки, соответствует 1.3.2.

					ТУ 6390-160-40039437-18	ЛИСТ
						13
ИЗМ	Л	№ ДОКУМ	ПОДП	ДАТА		
ИНВ № ПОДЛ		ПОДП И ДАТА	ВЗАМ ИНВ №	ИНВ № ДУБЛ	ПОДП И ДАТА	
ФОРМАТ А4						

3.4.2 Проверку сопротивления изоляции (1.4.2) в нормальных климатических условиях проводят прибором PR1. Испытательное напряжение 100 В подается между входными контактами и выходными контактами.

Предварительно соединить попарно вывода «+ U_{ВХ}» «- U_{ВХ}» и вывода «+ U_{ВЫХ}», «- U_{ВЫХ}» и «Общ.».

Показания отсчитываются по истечении одной минуты после подачи испытательного напряжения.

Модуль считается выдержавшим проверку, если сопротивление изоляции не менее 20 МОм.

3.5 Испытания на устойчивость модулей к внешним воздействующим факторам (1.5) проводят по методикам, утвержденным главным инженером предприятия-изготовителя.

3.6 Испытания модулей на надежность (1.6) проводят по методикам, утвержденным главным инженером предприятия-изготовителя.

3.7 Контроль комплектности

3.7.1 Контроль на соответствие требованиям 1.7 проводят сличением представленного модуля и приложенных документов с таблицей 5.

3.8 Контроль на соответствие требованиям к маркировке

3.8.1 Контроль маркировки на соответствие требованиям 1.8 проводят сличением с конструкторской документацией на модуль.

3.9 Контроль на соответствие требованиям к упаковке

3.9.1 Контроль на соответствие требованиям 1.9.1 проводят путем проверки упаковки на соответствие требованиям конструкторской документации.

3.10 Отбраковочные испытания модулей по 1.10 в процессе производства проводят по методике предприятия-изготовителя ИЛАВ.436000.007 ИЗ.

					ТУ 6390-160-40039437-18	ЛИСТ
ИЗМ	Л	№ ДОКУМ	ПОДП	ДАТА		14
ИНВ № ПОДЛ		ПОДП И ДАТА		ВЗАМ ИНВ №	ИНВ № ДУБЛ	ПОДП И ДАТА
ФОРМАТ А4						

4 ТРАНСПОРТИРОВАНИЕ И ХРАНЕНИЕ

4.1 Упакованные в соответствии с конструкторской документацией модули могут транспортироваться всеми видами транспорта в условиях группы 5 ГОСТ 15150 при защите их от прямого воздействия атмосферных осадков и механических повреждений.

4.2 Модули следует хранить в условиях 1 группы по ГОСТ 15150 при отсутствии в воздухе кислотных, щелочных и других агрессивных примесей.

5 УКАЗАНИЯ ПО ЭКСПЛУАТАЦИИ

5.1 Эксплуатационные режимы модуля не должны превышать значений, указанных в ТУ.

Типовая схема включения модуля приведена в приложении Д.

5.2 Рабочее положение модуля любое.

В целях обеспечения естественного теплообмена и свободной конвекции воздуха не допускается закрывать верхнюю и боковую поверхности модуля элементами конструкции изделия.

5.3 Модуль предназначен для работы от источника постоянного тока с номинальным напряжением (4,5 ÷ 5,5) В – 10205..; (8,1 ÷ 9,9) В – 10209..; (10,8 ÷ 13,2) В – 10212..; (13,5 ÷ 16,5) В – 10215..; (21,6 ÷ 26,4) В – 10224..; (24,3 ÷ 29,7) В – 10227...

5.4 В зависимости от внешних механических воздействий рекомендуются следующие варианты монтажа модуля:

а) пайка выводов в отверстия печатной платы.

При эксплуатации модулей в стационарной аппаратуре; аппаратах и приборах, не работающих на ходу и предназначенных для кратковременной переноски людьми и перевозки.

б) пайка выводов плюс проклейка по нижней кромке модуля (например, герметиком ВГО-1 ТУ 38.303-04-04-90).

При эксплуатации модулей в аппаратах и приборах, работающих на ходу, устанавливаемых на промышленных передвижных машинах и на неподвижном технологическом оборудовании.

5.5 При установке модуля на печатную плату соблюдать следующие условия:

1) все выводы модуля, включая незадействованные, должны быть припаяны;

2) пайку выводов модулей осуществлять ПОСК 50-18 ГОСТ 21931 или любым другим низкотемпературным припоем с помощью флюса ФКСп (30 %) или аналогичным. Температура пайки не более 230 °С. Время пайки не более 3 с на каждый вывод модуля.

3) не допускается перепайка выводов более трех раз;

					ТУ 6390-160-40039437-18	ЛИСТ
1	Зам.	ИЛАВ.04–21		25.03.21		15
ИЗМ	Л	№ ДОКУМ	ПОДП	ДАТА		
ИНВ № ПОДЛ		ПОДП И ДАТА		ВЗАМ ИНВ №	ИНВ № ДУБЛ	ПОДП И ДАТА
ФОРМАТ А4						

4) запрещается кручение выводов модуля вокруг оси и изгиб выводов в плоскости модуля;

5) в печатную плату пайка модулей с выводами, имеющими любые покрытия, может осуществляться без предварительного лужения выводов модуля.

5.6 При использовании модулей в составе изделий потребителя, которые подвергаются влагозащите или иным операциям в процессе общей технологической обработки, допускается обезжиривание как самих модулей, так и изделий с установленными на них модулями в спирто-бензиновой смеси 1:1 в течение не более трех минут, без использования вибрационных и ультразвуковых способов обработки.

Применение других способов обезжиривания необходимо согласовать с предприятием-изготовителем модулей.

5.7 Не допускаются какие либо механические воздействия на поверхность влагозащитного материала.

5.8 Типовое значение нестабильности выходного напряжения по каждому каналу при одновременном изменении тока нагрузки в каждом канале от $0,2 \cdot I_{Н.МАКС}$ до $I_{Н.МАКС}$ составляет 20 %.

5.9 Модуль может находиться в режиме короткого замыкания (к.з.) в нагрузке не более 1 с.

5.10 Модуль работает в диапазоне температур от минус 40 °С до + 70 °С окружающей среды.

5.11 Типовое значение коэффициента полезного действия, измеренного при номинальном входном напряжении и максимальном токе нагрузки, приведено в таблице 7.

5.12 Максимальная ёмкость нагрузки модуля должна быть не более величины, указанной в приложении Д.

5.13 Расчетное время наработки между отказами в нормальных климатических условиях – 1 000 000 часов.

5.14 Модуль в условиях эксплуатации неремонтопригоден.

					ТУ 6390-160-40039437-18	ЛИСТ
1	Зам.	ИЛАВ.04–21		25.03.21		16
ИЗМ	Л	№ ДОКУМ	ПОДП	ДАТА		
ИНВ № ПОДЛ		ПОДП И ДАТА		ВЗАМ ИНВ №	ИНВ № ДУБЛ	ПОДП И ДАТА
ФОРМАТ А4						

Таблица 7

Условное обозначение типоминнала модуля		К.П.Д., %
конструктив «Н»	конструктив «В»	
1	2	3
10205НААп, 10205НББп, 10205НДДп, 10205НВВп, 10205НССп	10205ВААп, 10205ВББп, 10205ВДДп, 10205ВВВп, 10205ВССп	76
10209НААп, 10209НББп, 10209НДДп, 10209НВВп, 10209НССп	10209ВААп, 10209ВББп, 10209ВДДп, 10209ВВВп, 10209ВССп	76
10212НААп, 10212НББп, 10212НДДп, 10212НВВп, 10212НССп	10212ВААп, 10212ВББп, 10212ВДДп, 10212ВВВп, 10212ВССп	74
10215НААп, 11025НББп, 10215НДДп, 10215НВВп, 10215НССп	10215ВААп, 10215ВББп, 10215ВДДп, 10215ВВВп, 10215ВССп	74
10224НААп, 10224НББп, 10224НДДп, 10224НВВп, 10224НССп	10224ВААп, 10224ВББп, 10224ВДДп, 10224ВВВп, 10224ВССп	74
10227НААп, 10227НББп, 10227НДДп, 10227НВВп	10227ВААп, 10227ВББп, 10227ВДДп, 10227ВВВп	74

6 ГАРАНТИИ ИЗГОТОВИТЕЛЯ

6.1 Предприятие-изготовитель гарантирует соответствие качества модуля требованиям настоящего ТУ при соблюдении условий эксплуатации, хранения и транспортирования.

6.2 Гарантийный срок эксплуатации модуля не менее 36 месяцев с момента ввода его в эксплуатацию, но не более 42 месяцев со дня поставки.

6.3 В случае обнаружения в модуле дефектов, возникших по вине предприятия-изготовителя, при условии правильной эксплуатации и хранения, в течение гарантийного срока эксплуатации производится замена модуля в кратчайший, технически возможный, срок.

Предприятие-изготовитель снимает гарантии при наличии на модуле следов ударов (вмятин, царапин и т.д.).

					ТУ 6390-160-40039437-18	ЛИСТ
1	Зам.	ИЛАВ.04-21		25.03.21		17
ИЗМ	Л	№ ДОКУМ	ПОДП	ДАТА		
ИНВ № ПОДЛ		ПОДП И ДАТА		ВЗАМ ИНВ №	ИНВ № ДУБЛ	ПОДП И ДАТА
ФОРМАТ А4						

Приложение А

(справочное)

Перечень контрольно-измерительной аппаратуры и испытательного оборудования, применяемых при испытаниях модуля, приведен в таблице А.1

Таблица А.1

Наименование оборудования, изделия	Обозначение ТУ, ГОСТ или основные технические характеристики	Кол-во	Примечание
1 Источник питания типа Б5-45, РУ1	№ 5965-77 ¹⁾	1	
2 Цифровой мультиметр типа Актacom АМ-1038, РV1, РV2, РV3, РА1, РА2, РА3	№ 40299-08 ¹⁾	6	
3 Осциллограф цифровой типа TDS-1012, РО1, РО2	№ 28768-05 ¹⁾	2	
4 Тераомметр типа Е6-13А, РR1	ЯЫ2.722.004 ТУ	1	
5 Пробойная установка типа GPT-79602, ТW1	№ 58755-14 ¹⁾	1	
6 Весы типа ВР 4149	ТУ 25-7721.0074-90	1	
<p>Примечания</p> <p>¹⁾ Номер в Госреестре средств измерения</p> <p>²⁾ При отсутствии вышеперечисленного оборудования и контрольно-измерительных приборов можно применять приборы или другое испытательное оборудование, класс точности которых не ниже указанных</p>			

					ТУ 6390-160-40039437-18	ЛИСТ
						18
ИЗМ	Л	№ ДОКУМ	ПОДП	ДАТА		
ИНВ № ПОДЛ		ПОДП И ДАТА		ВЗАМ ИНВ №	ИНВ № ДУБЛ	ПОДП И ДАТА
ФОРМАТ А4						

Приложение Б
(справочное)

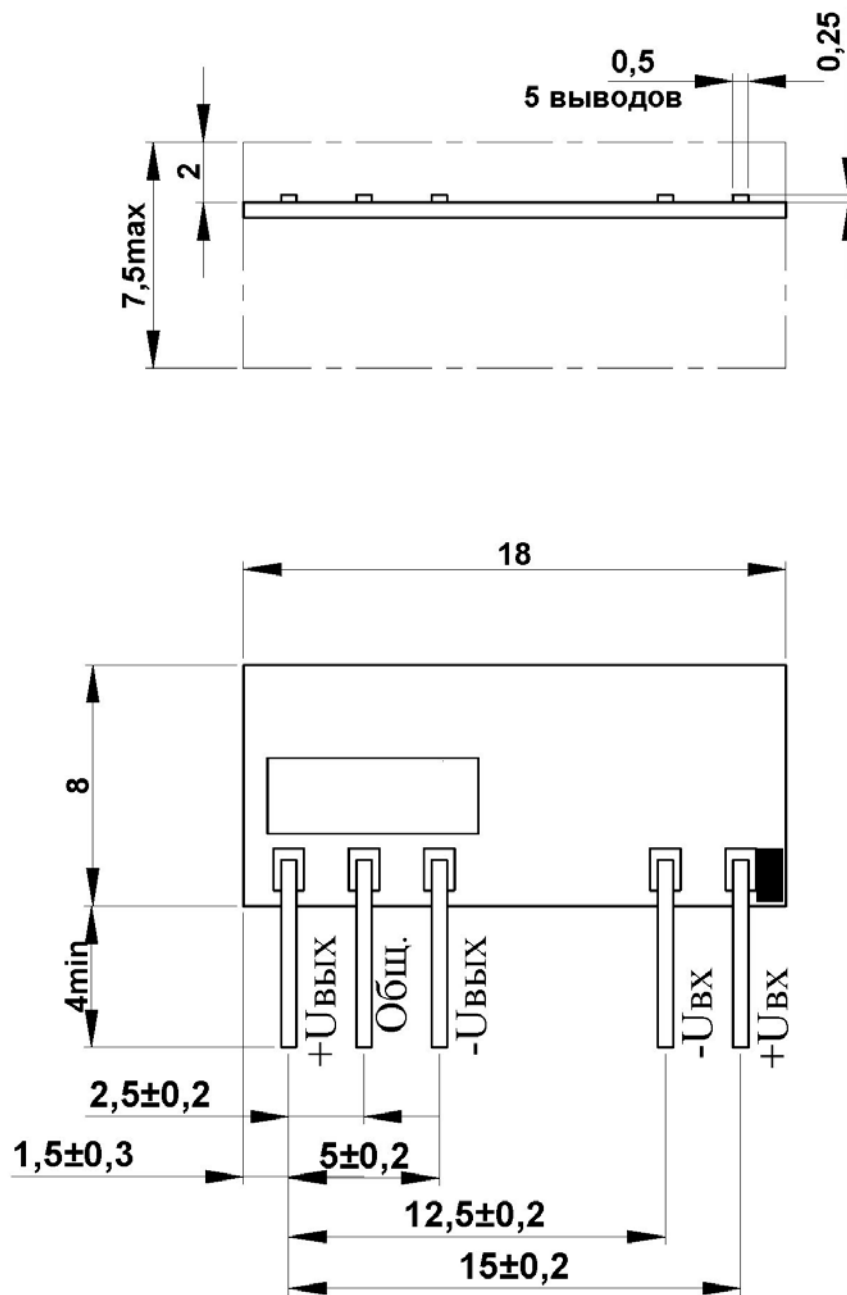


Рисунок Б.1 – Габаритный чертеж модулей в конструктивном исполнении «В»

Примечания:

- 1 Допустимое отклонение габаритных размеров +0,5мм;
- 2 Маркировка выводов показана условно.

					ТУ 6390-160-40039437-18	ЛИСТ
1	Зам.	ИЛАВ.04-21		25.03.21		19
ИЗМ	Л	№ ДОКУМ	ПОДП	ДАТА		
ИНВ № ПОДЛ		ПОДП И ДАТА	ВЗАМ ИНВ №	ИНВ № ДУБЛ	ПОДП И ДАТА	
						ФОРМАТ А4

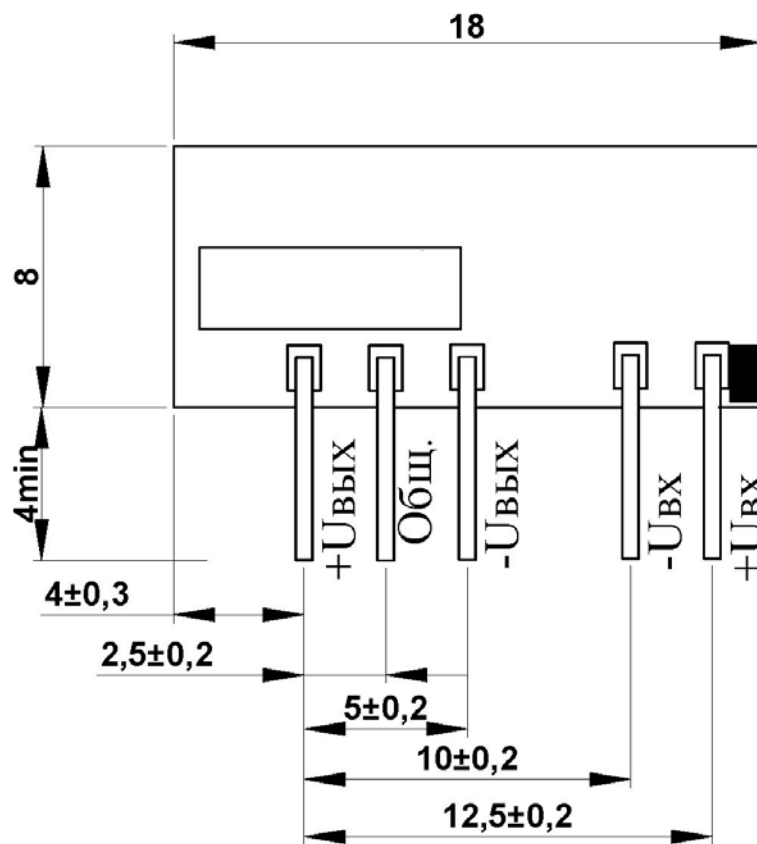
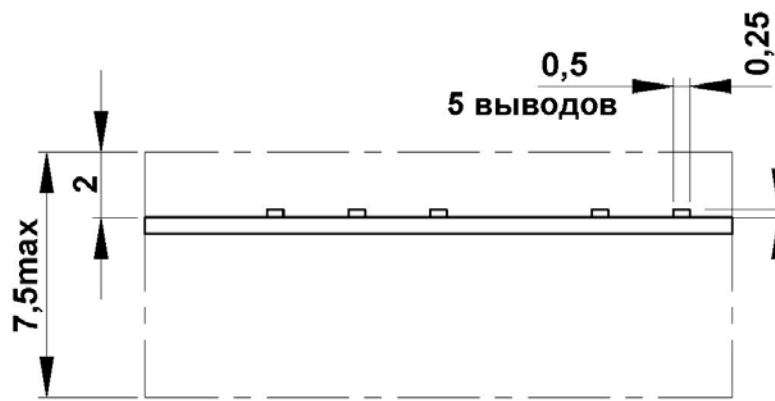


Рисунок Б.2 – Габаритный чертеж модулей в конструктивном исполнении «Н»

Примечания:

- 1 Допустимое отклонение габаритных размеров +0,5мм;
- 2 Маркировка выводов показана условно.

					ТУ 6390-160-40039437-18	ЛИСТ
1	Зам.	ИЛАВ.04-21		25.03.21		20
ИЗМ	Л	№ ДОКУМ	ПОДП	ДАТА		
ИНВ № ПОДЛ		ПОДП И ДАТА		ВЗАМ ИНВ №	ИНВ № ДУБЛ	ПОДП И ДАТА
ФОРМАТ А4						

Приложение В
(рекомендуемое)

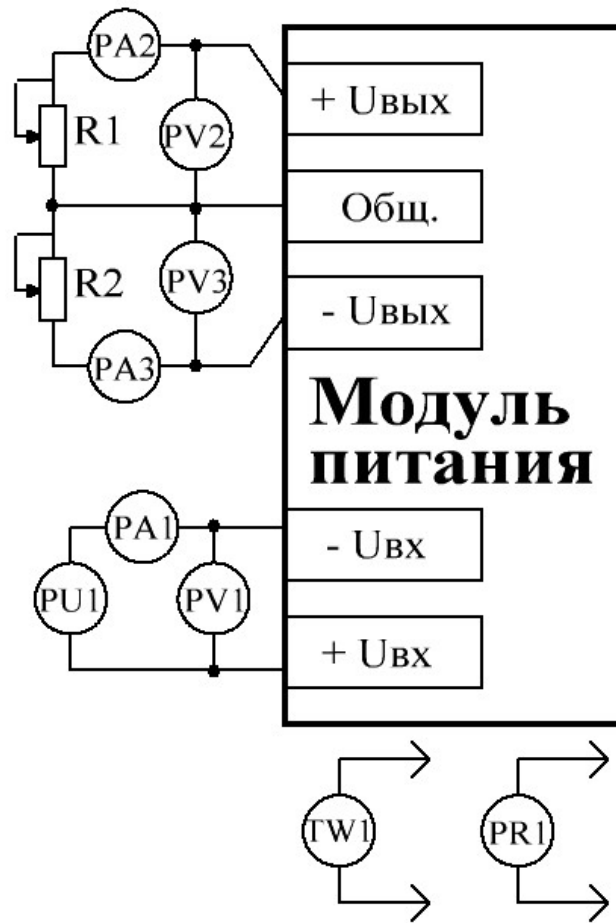


Рисунок В.1 – Схема проверки электрических параметров модуля

Где R1, R2 – набор резисторов типа СПБ-30-15Вт-II или реостатов типа РСП соединенных последовательно или параллельно. Суммарная мощность не менее максимальной выходной мощности соответствующего выхода модуля. Величины суммарного сопротивления рассчитываются по формуле:

$$R1 = R2 = \frac{U_{\text{ВЫХ.НОМ}}}{I_{\text{Н.МАКС}}}; \quad (\text{В.1})$$

					ТУ 6390-160-40039437-18	ЛИСТ
						21
ИЗМ	Л	№ ДОКУМ	ПОДП	ДАТА		
ИНВ № ПОДЛ		ПОДП И ДАТА	ВЗАМ ИНВ №	ИНВ № ДУБЛ	ПОДП И ДАТА	
						ФОРМАТ А4

Приложение Г
(обязательное)

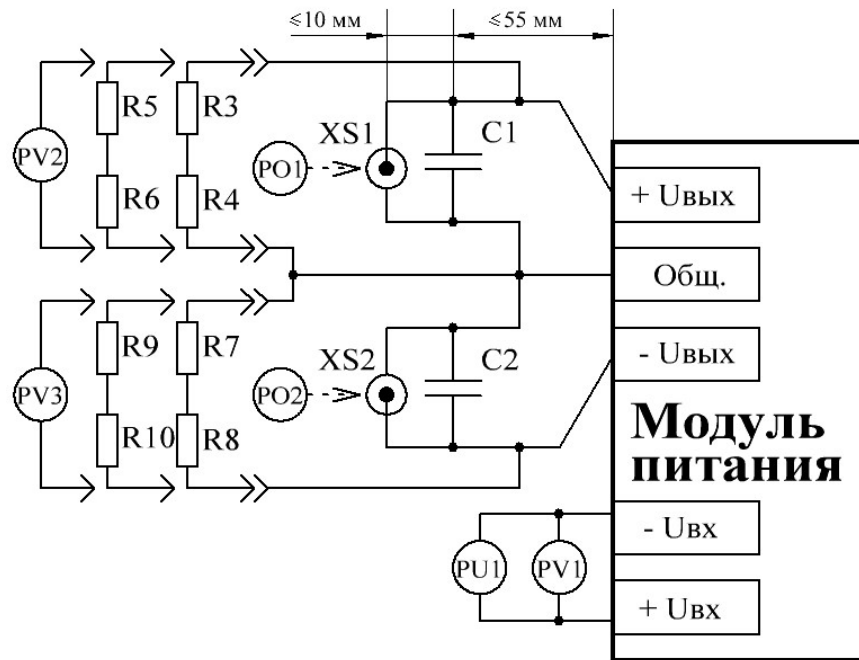


Рисунок Г.1 – Схема проверки амплитуды пульсации выходного напряжения

Где C1, C2 – керамические конденсаторы, 100 В 1 мкФ;

XS1, XS2 – высокочастотные разъемы для подключения стандартного осциллографического пробника. Допускается использование разъема типа BNC с подключением осциллографического пробника через BNC-адаптер.

R3, R4, R5, R6, R7, R8, R9, R10 – набор безиндуктивных резисторов типа PR02 соединенных параллельно. Суммарная мощность пары резисторов (R3 и R4, R5 и R6, R7 и R8, R9 и R10) – не менее максимальной выходной мощности соответствующего выхода модуля. Величины суммарного сопротивления рассчитываются по формулам:

$$(R3 + R4)_{\text{МИН}} = (R7 + R8)_{\text{МИН}} = \frac{U_{\text{ВЫХ.НОМ}}}{I_{\text{Н.МАКС}}}; \quad (\text{Г.1})$$

$$(R5 + R6)_{\text{МАКС}} = (R9 + R10)_{\text{МАКС}} = \frac{U_{\text{ВЫХ.НОМ}}}{0,1 \cdot I_{\text{Н.МАКС}}}; \quad (\text{Г.2})$$

Примечания:

- 1 Длина выводов конденсаторов должна быть минимальной;
- 2 Конденсаторы должны располагаться в непосредственной близости (максимально близко) к выводам разъемов XS1, XS2;
- 3 Конденсаторы и разъемы XS1, XS2 должны подключаться витой парой минимальной длины (не более 65 мм) непосредственно к выводам модуля.

					ТУ 6390-160-40039437-18	ЛИСТ
						22
ИЗМ	Л	№ ДОКУМ	ПОДП	ДАТА		
ИНВ № ПОДЛ	ПОДП И ДАТА		ВЗАМ ИНВ №	ИНВ № ДУБЛ	ПОДП И ДАТА	
ФОРМАТ А4						

Приложение Д
(рекомендуемое)

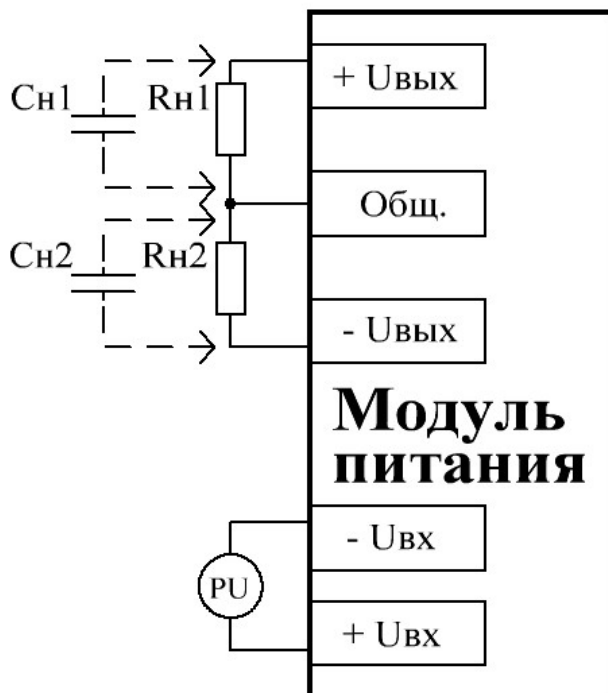


Рисунок Д.1 – Типовая схема включения модуля

где PU – источник питания;
 $R_{н1}, R_{н2}$ – симметричные нагрузки;
 $C_{н1}, C_{н2}$ – емкости нагрузки. Максимально допустимая величина
 указана в таблице Д.1.
 Таблица Д.1

Типономинал модуля		Максимально допустимая $C_{н1}, C_{н2}, \text{мкФ}$
конструктив «Н»	конструктив «В»	
1	2	3
10205(09,12,15,24,27)НААп	10205(09,12,15,24,27)ВААп	2200
10205(09,12,15,24,27)НББп	10205(09,12,15,24,27)ВББп	1700
10205(09,12,15,24,27)НДДп	10205(09,12,15,24,27)ВДДп	500
10205(09,12,15,24,27)НВВп	10205(09,12,15,24,27)ВВВп	250
10205(09,12,15,24)НССп	10205(09,12,15,24)ВССп	250

Примечание – По договору между изготовителем и потребителем возможно изготовление модулей, допускающих работу на большую емкость в нагрузке

					ТУ 6390-160-40039437-18	ЛИСТ
1	Зам.	ИЛАВ.04–21		25.03.21		23
ИЗМ	Л	№ ДОКУМ	ПОДП	ДАТА		
ИНВ № ПОДЛ	ПОДП И ДАТА		ВЗАМ ИНВ №	ИНВ № ДУБЛ	ПОДП И ДАТА	
ФОРМАТ А4						

Приложение Е

(справочное)

Перечень документов, на которые даны ссылки в технических условиях

№ п/п	Обозначение НТД, на который дана ссылка	Номер пункту ТУ, в котором дана ссылка
1	ГОСТ 15150-69	Вводная часть; 1.6.2; 4.1; 4.2
2	ГОСТ Р 53711-2009	2.1.2; 2.3.1; 2.4.1
3	ГОСТ Р 15.201-2000	2.2.3
4	ГОСТ 15.309-98	2.4.5; 2.5.1; 2.5.5
5	ГОСТ 20.57.406-81	3.1.1
6	ГОСТ 8.051-81	3.2.1
7	ИЛАВ.436000.007 ИЗ	3.10

					ТУ 6390-160-40039437-18	ЛИСТ
1	Зам.	ИЛАВ.04-21		25.03.21		24
ИЗМ	Л	№ ДОКУМ	ПОДП	ДАТА		
ИНВ № ПОДЛ		ПОДП И ДАТА		ВЗАМ ИНВ №	ИНВ № ДУБЛ	ПОДП И ДАТА
ФОРМАТ А4						

ЛИСТ РЕГИСТРАЦИИ ИЗМЕНЕНИЙ

Изм	Номера листов (страниц)				Всего листов (страниц) в документе	№ документа	Входящий номер сопроводительного документа и дата	Подпись	Дата
	измененных	замененных	новых	аннулированных					
1	–	3,4,7,8,9,10,11,12,15,16,17,19,20,23,24	–	–	16	ИЛАВ.04–21	–	Вересова	25.03.21

					ТУ 6390-160-40039437-18	ЛИСТ
ИЗМ	Л	№ ДОКУМ	ПОДП	ДАТА		25
ИНВ № ПОДЛ	ПОДП И ДАТА	ВЗАМ	ИНВ №	ИНВ № ДУБЛ	ПОДП И ДАТА	ФОРМАТ А4